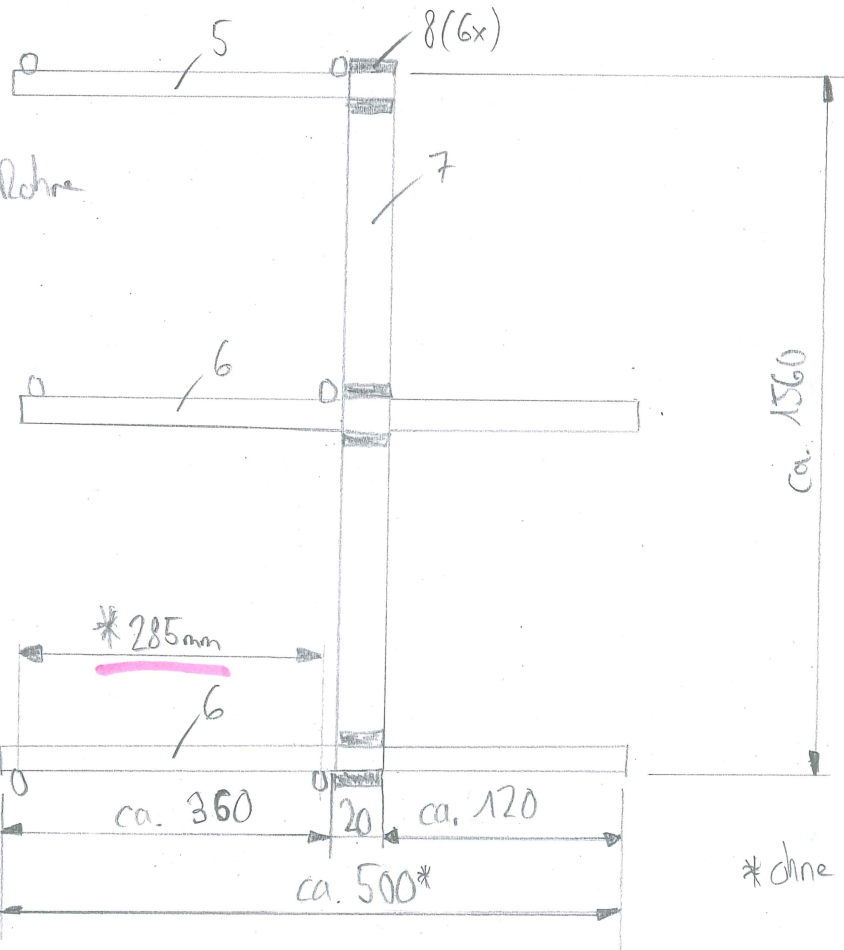
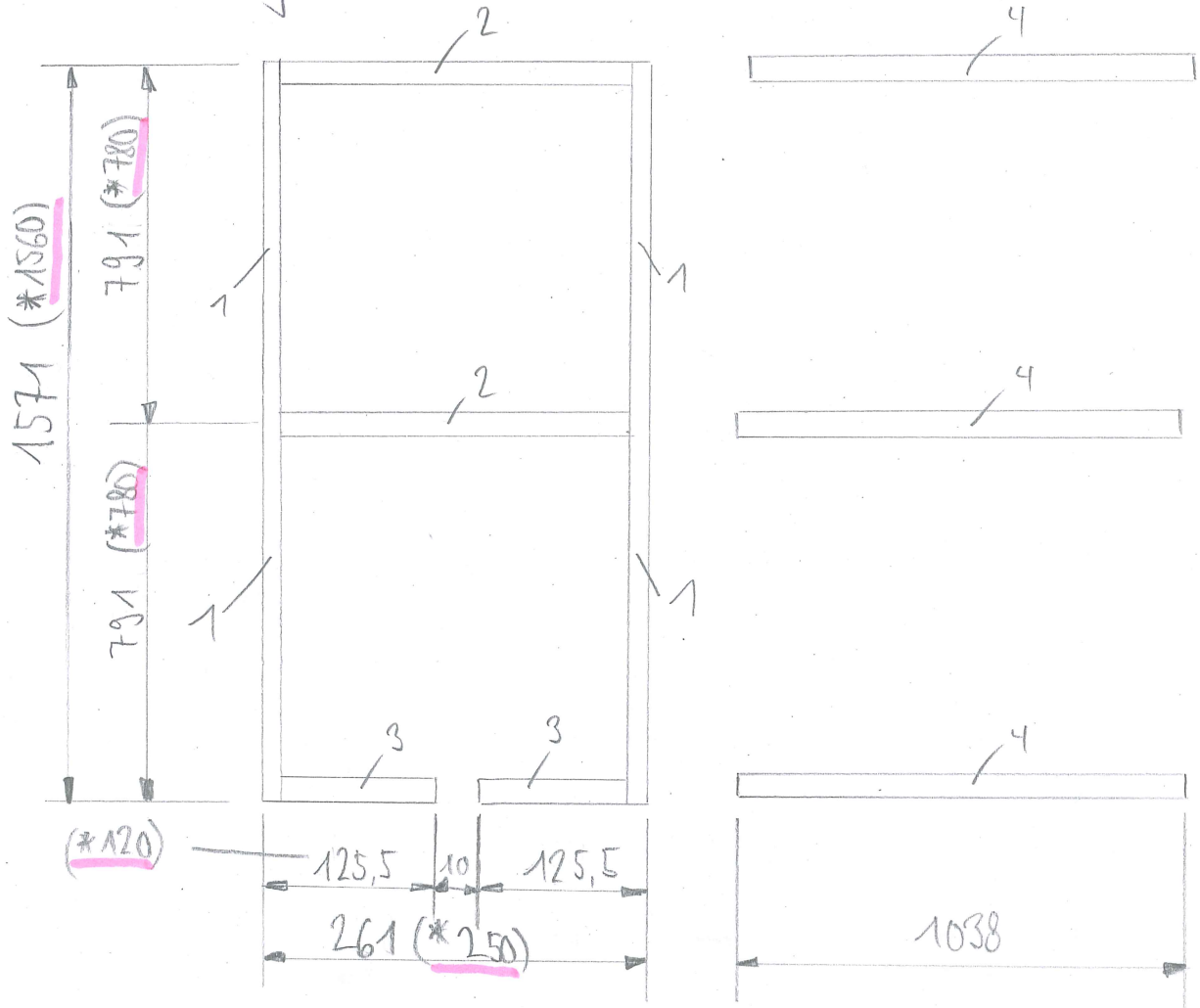


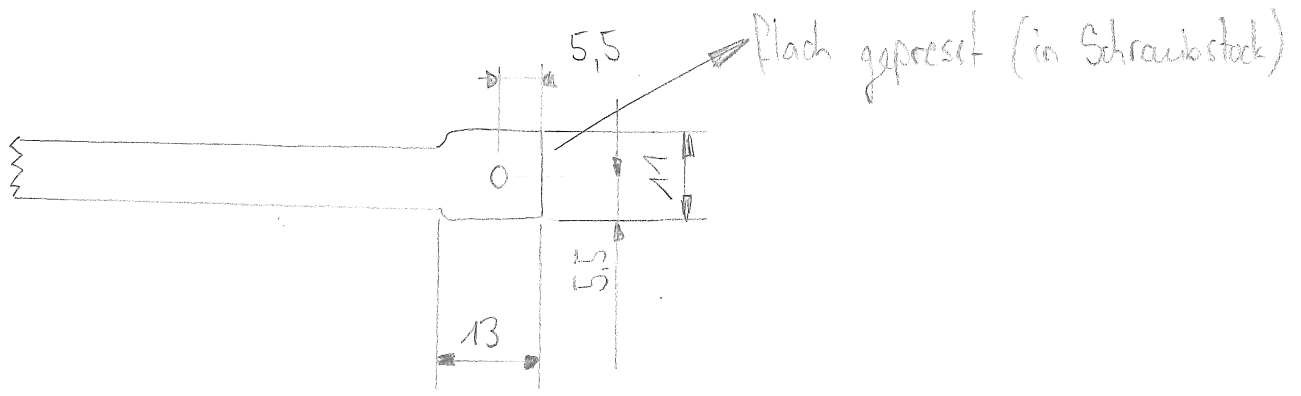
Double-Quadlong 144 MHz, 50Ω



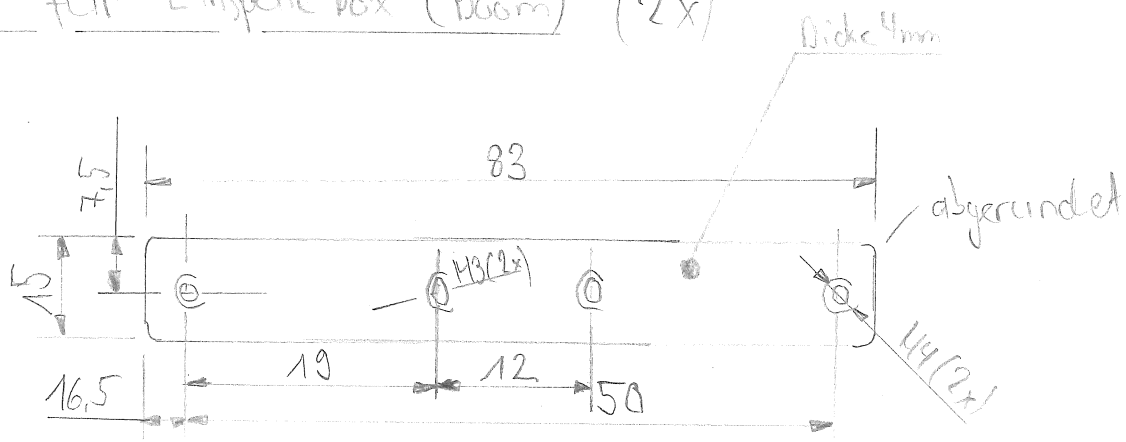
* Achtung: Abstände der Röhre
"Mitte - Mitte"

Rohr $\varnothing = 8 \times 1 \text{ mm}$

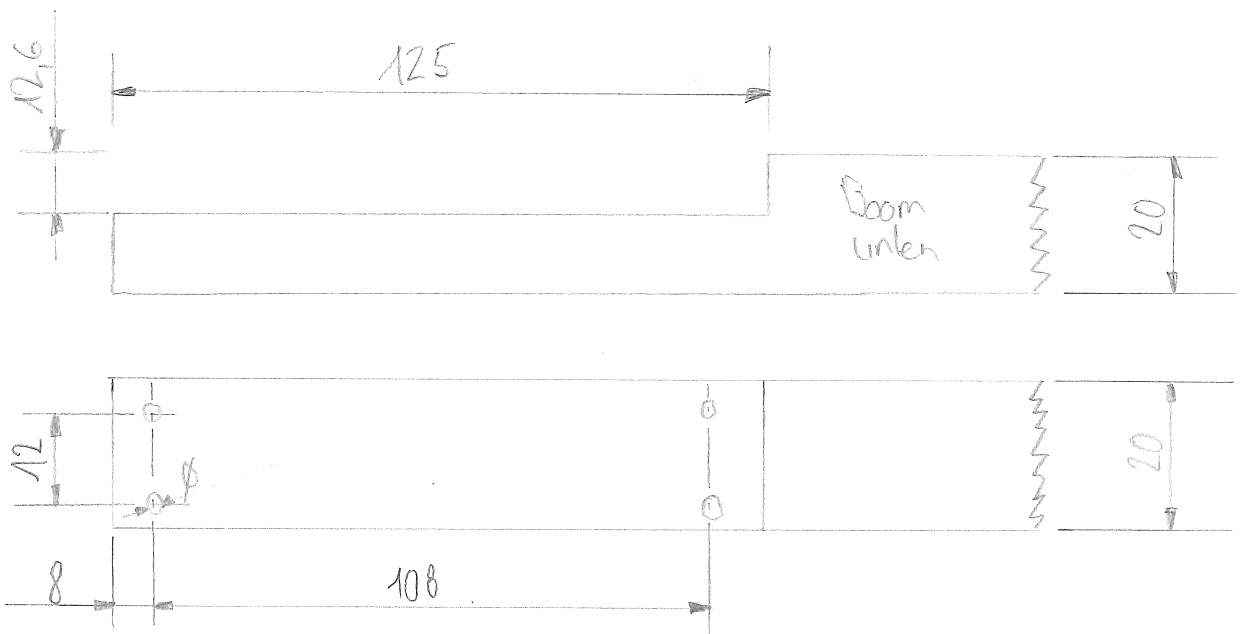
Bearbeitung der Enden (Bohr) (14x)



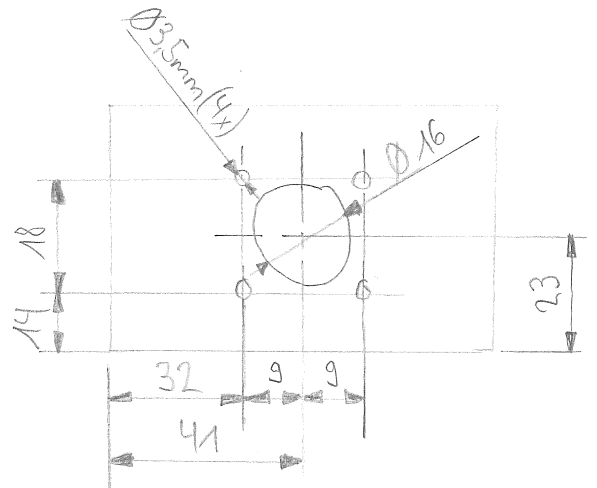
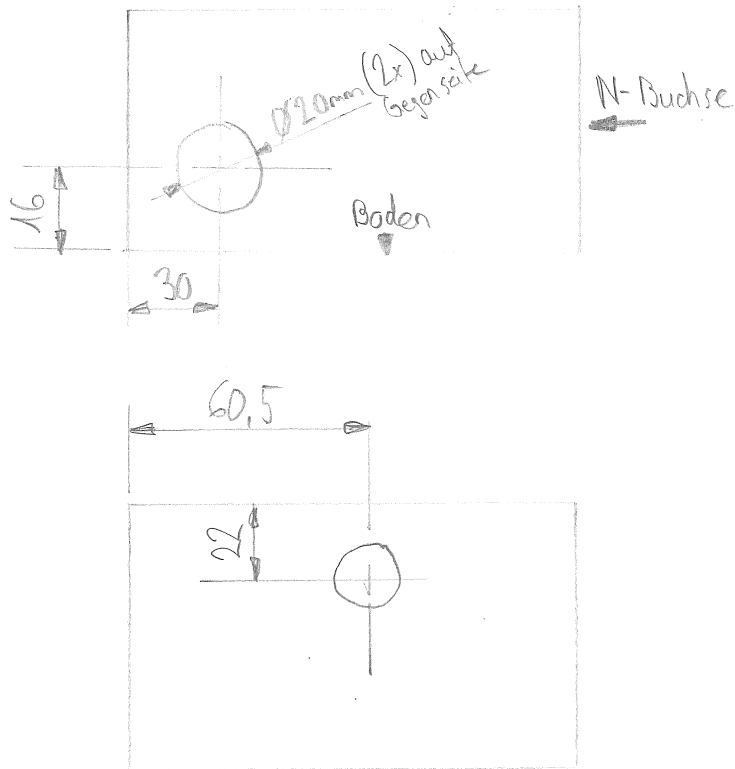
Träger für Einspeisebox (Boom) (2x)



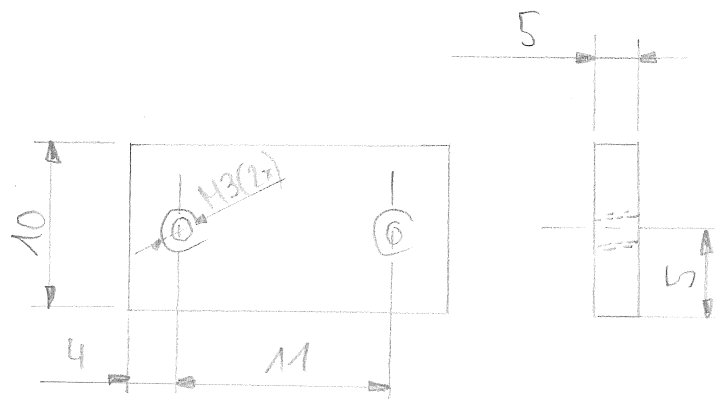
Nacharbeit Boom Befestigung Einspeisebox (1x)



Einspeisebox N-Anschluss (1x)

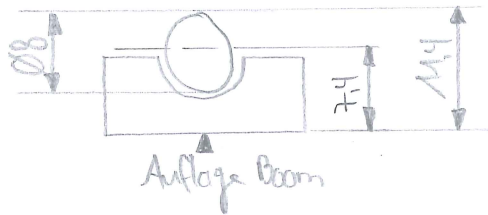


Verdrehsicherung Boom (6x)



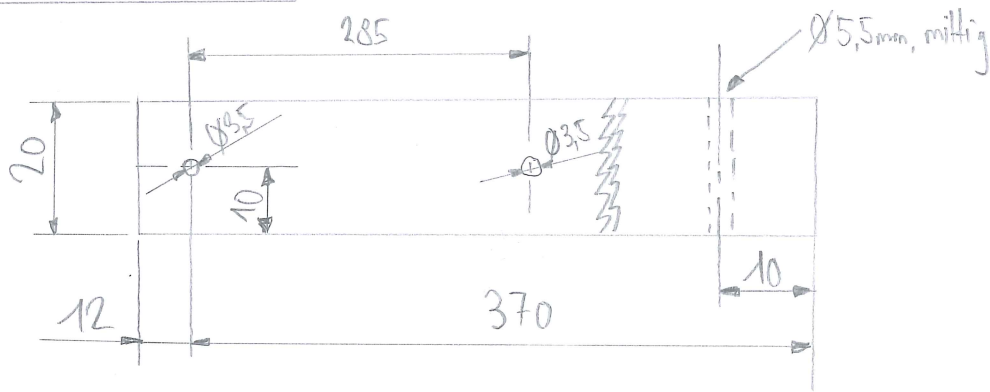
Vertikalträger, Befestigung des Booms (2x)

Skizze der Strahlerhalterblöcke:

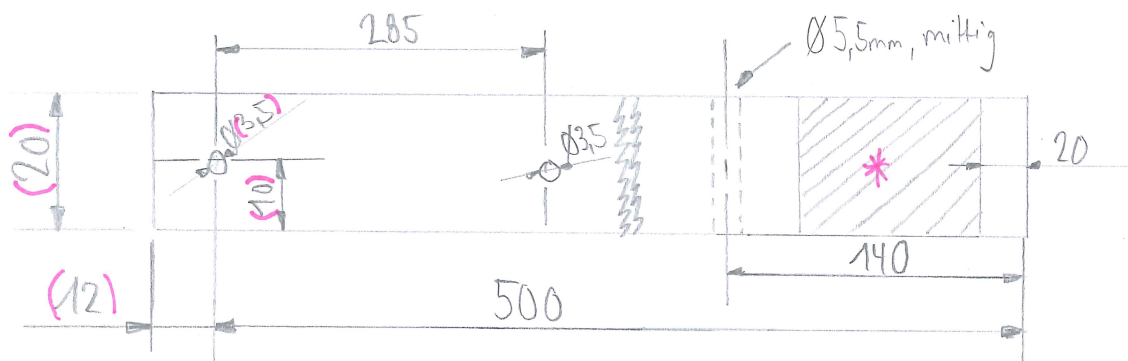


⇒ M3-Gewindestange = 41mm (5stk)

Boom kurz, oben (1x)



Boom lang, unten u. mittig (2x)



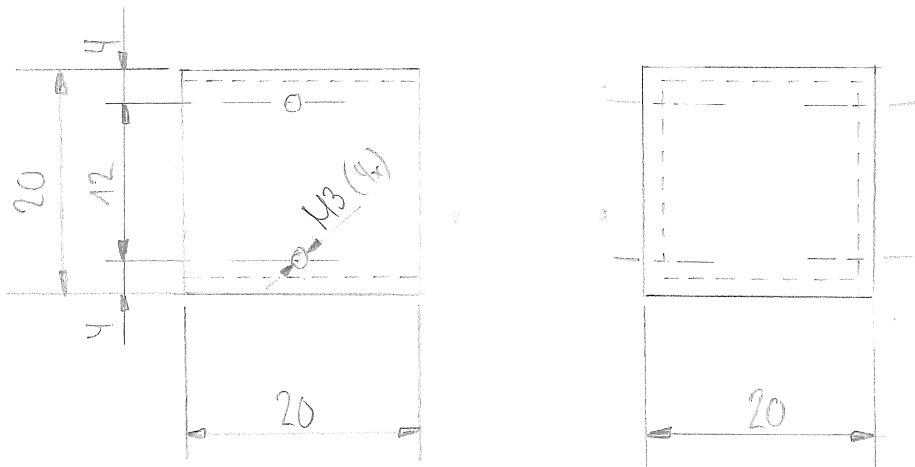
(nur 1x, Boom mittig)

⇒ Gesamtlänge Boom unten (Einspeisebox) = 520mm

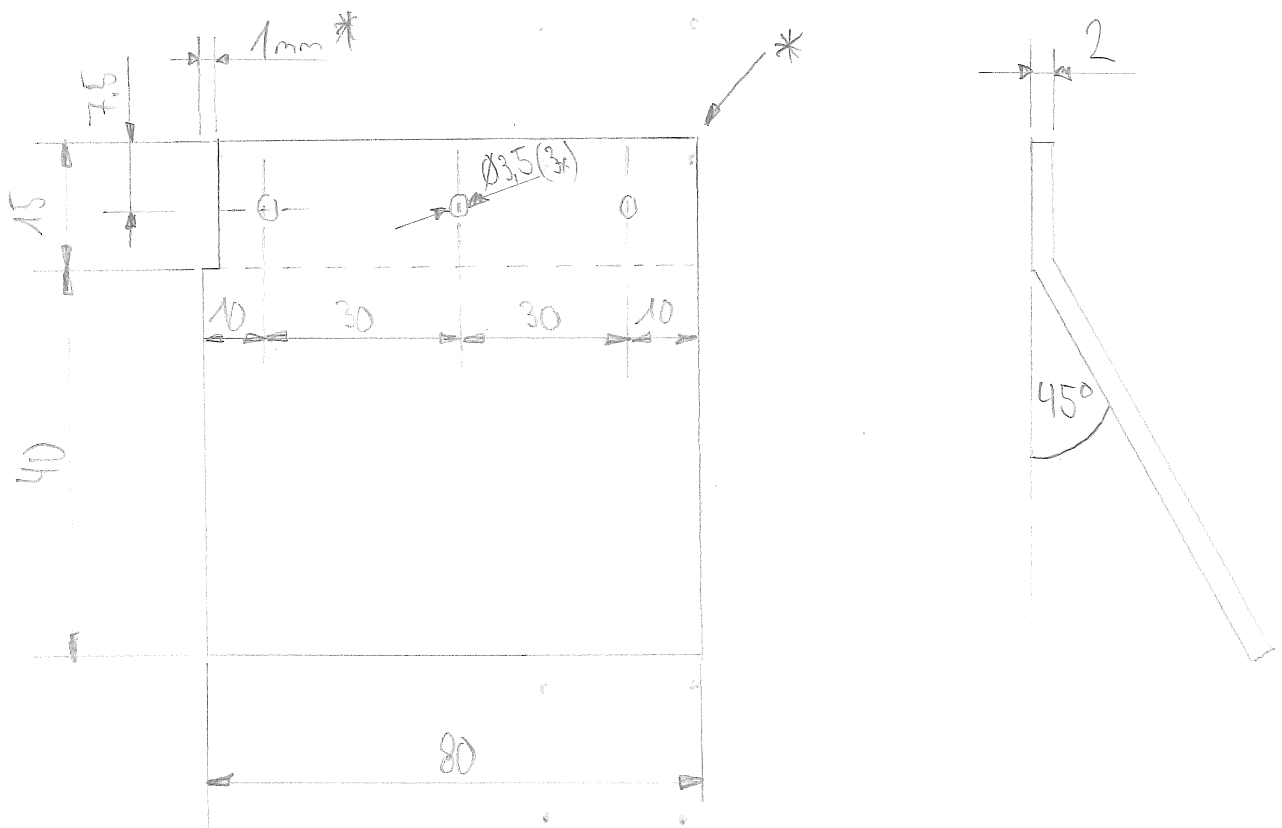
* Klemmbereich für Mastklemme (Alu-U-Profil)

⇒ Mastklemme und Boom mittels M3-Schrauben verbinden (2x Schraube/Boom)

Distanzstücke für Vertikal-Träger (4x)



Schutzblech für N-Stecker (2x)



* 1mm - Aussparung → Spiegelverkehrt auf anderer Seite!

Stückliste / Zuschnitte

- ✓1: ○ 8mm 791mm (4stk.)
- ✓2: ○ 8mm 261mm (2stk.)
- ✓3: ○ 8mm 125,5mm (2stk.)*
- ✓4: ○ 8mm 1038mm (3stk.)
- ✓5: □ 20x20mm ca. 380mm (1stk.)
- ✓6: □ 20x20mm ca. 680mm (2stk.)
- ✓7: ▬ 20x4mm ca. 1600mm (2stk.)
- ✓8: ▭ 10x5mm 200mm (1stk.)

* 3stk. bestellen, 1stk. für Tests mit Verpressung und Lackierung

